

FICHA TÉCNICA

REF. OZIPOR



CAÑÓN DE OZONO

PROANDRE
HYGIENE SOLUTIONS

GENERAL

GARANTÍA: 2 años.
CERTIFICACIÓN (AENOR): ISO 9001 / ISO 14001.
MODO DE ACTUACIÓN: Mecanismo temporizado de 0 a 60 minutos.
MODO DE ACCIONAMIENTO: Accionado por interruptor y paro automático.

AMBIENTE

RANGO TEMPERATURA: -5 / 50°C.
RANGO HUMEDAD: 20-85%.

CAÑÓN DE OZONO

SEGURIDAD: Con fusible de seguridad de fusión rápida.
PESO NETO: 2,8Kg.
PESO BRUTO: 3Kg.
DIMENSIONES: 240 x 175 x 195mm / 6,88 x 9,44 x 7,67inch.
MATERIAL: Acero inoxidable Aisi 304.
COLOR: Brillo.
CAUDAL DE AIRE: 175m³/hora.
MARKETING: Puede personalizarse con logotipo.

ELECTRÓNICA

TENSIÓN: 110V-220V-50 / 60Hz.
CONSUMO: 0,53 Amp.

CARACTERÍSTICAS

Generación sin lámpara, no necesita limpieza. Funciona por placa de fácil intercambio. Con una duración aproximada de 3000 horas (dependiendo de la humedad, temperatura e intermitencia de uso). Placa intercambiable incluso a menores potencias según necesidad. Ventilador potente y de primera marca. 2900RPM. Conexión por cable tipo informático. Filtrado de aire IP30. Protege de accidentes (entrada dedos), evita entrada insectos. Compuesto por filtro de Poliéster y malla de acero Inoxidable 304. Potente chorro de aire. Apertura tipo capot, de muy fácil acceso. Dimensiones compactas Filtrado del aire para protección de componentes y ofrecer máxima durabilidad. Robusto. SIN LÁMPARAS. Con asa de transporte.

CAÑÓN DE OZONO PORTABLE

Indicado para tratamientos eventuales de choque, eliminando malos olores tales como los que se encuentran en habitaciones, salas, vestuarios, vehículos, gimnasios, bares, restaurantes, hoteles, hospitales, geriátricos, escuelas, etc. Portátil: Ideal para llevar en carros de limpieza. Fabricado en acero inoxidable de alta calidad, con características profesionales para trabajar bajo las condiciones más extremas.

CAÑÓN OZONO (OZI) -5000MG / H. En función continua, está destinado para espacios grandes, sobre 2500m².

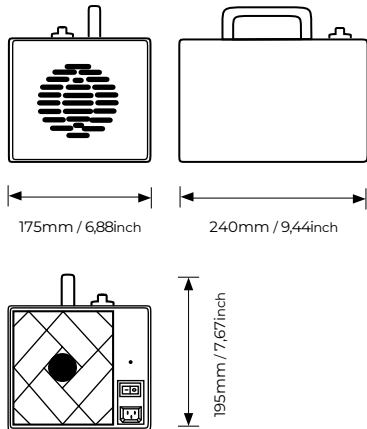
INSTRUCCIONES DE MONTAJE

Coloque el aparato de tal manera que esté a una altura óptima para llevar a cabo su función. No sitúe el aparato cerca de puntos de agua, ni de líquidos envasados, respete una distancia mínima de 3 metros. Compruebe antes de su puesta en funcionamiento que el aparato no esté mojado ni húmedo por las partes internas y cercanas a cualquier componente eléctrico. Retire todas las piezas metálicas que estén apoyadas en el aparato. No instalarlo en sitios donde las temperaturas sean de -5°C y +50°C, comprobar que la humedad no sea superior al 85%.

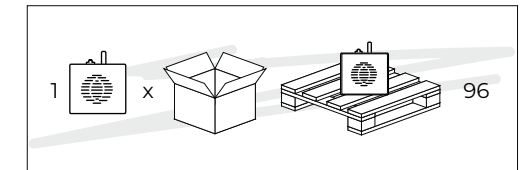
¡AVISO IMPORTANTE!

El Generador de Ozono presenta componentes cuya tensión puede alcanzar hasta 2.650V. Una manipulación indebida puede causar lesiones personales, incluso la muerte, por lo tanto: La manutención de un Generador de Ozono debe ser confiada exclusivamente a personal cualificado. Cualquier intervención sobre los Generadores de Ozono debe ser precedida a la desconexión de la tensión. Si esta maniobra está mal ejecutada pueda causar peligro de muerte. La empresa no podrá ser considerada responsable en el caso de accidente causado por no seguir adecuadamente los procedimientos indicados.

La placa cerámica dura 3000 horas en continuo (sujeto a condiciones ambientales).



No. Registro: AN-04-DM-01
Versión: 003
Fecha: 06 / 09 / 2024



CAÑÓN DE OZONO POR PALLETS