

FICHA TÉCNICA

REF. INSECIN2

LÁMPARA ATRAPA INSECTOS PROVOL QUADRE

PROANDRE
HYGIENE SOLUTIONS



GENERAL

GARANTÍA: 2 años.

MODO DE ACTUACIÓN: Con electricidad (conectar enchufe).

MÉTODO: Atrae insectos y quedan atrapados en el film adhesivo.

EFICAZ EN ESPACIOS DE HASTA: 60-150m².

CÓMO FUNCIONA: Con un film adhesivo.

AMBIENTE

RANGO TEMPERATURA: 5 / 40°C.

RANGO HUMEDAD: 20-90%.

LÁMPARA ATRAPA INSECTOS PROVOL QUADRE

MONTAJE: Atornillado a la pared.

PESO NETO: 1,7kg.

PESO BRUTO: 2kg.

DIMENSIONES: 315 x 250 x 120mm / 12,4 x 9,84 x 4,72inch.

MATERIAL: Chapa galvanizada.

COLOR: Negro.

PALET: 80 x 120 x 2,14m. 27 cajas por manto. 6 mantos (275Kg).

TIPO DE LÁMPARA: Bombilla E27 20W 3U CFL.

MARKETING: Puede personalizarse con logotipo.

ELECTRÓNICA

CONSUMO DE ENERGÍA: 200W (aprox.).

FUENTE DE ALIMENTACIÓN: 230V / 50Hz 110V.

RECAMBIO

BOLSA DE FILM ADHESIVO: 6 unidades.

CAJA BOMBILLA: 1 unidad.

CARACTERÍSTICAS

Permite montaje en la pared. Lámpara de alta eficacia. Sin olor, sin ruidos, sin pesticidas. Silencioso. Eficiente. Económico. Funciona con un film adhesivo. La lámpara atrae a los insectos gracias a su luz ultravioleta y estos se quedan atrapados en el film adhesivo. El film adhesivo debe cambiarse una vez al mes. Una vez retirado el film adhesivo, éste puede ser reutilizado para un estudio de plagas, lo que permite un mayor control del tipo de insectos a ser exterminados. Ideal tanto para el exterior como para el interior, donde el control de insectos se debe hacer con discreción: Bares, restaurantes, cafeterías, tiendas, recepciones, oficinas, hoteles, escuelas, etc.

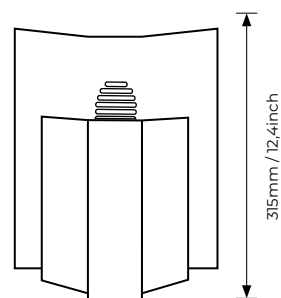
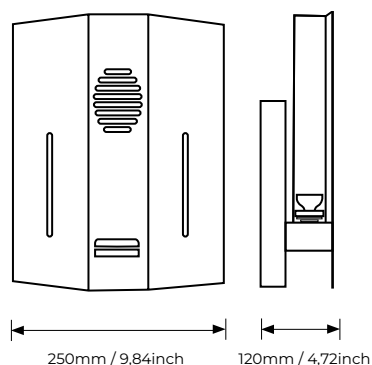
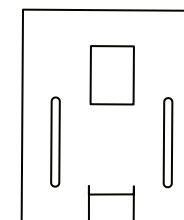
FILM ADHESIVO

Adhesivo de alta resistencia a la luz UV que evita el desprendimiento del adhesivo o la pérdida de adherencia de la placa. Adhesivo con fórmula anti-goteo de alta resistencia a condiciones ambientales adversas. Aplicación uniforme del adhesivo que garantiza una adherencia consistente en toda la placa. Base barnizada para evitar la absorción del adhesivo. Contiene atrayentes específicos para garantizar una mayor captura. Papel siliconado que asegura un retiro fácil sin afectar a la cola. El film adhesivo no es un juguete. Mantener fuera del alcance de los niños. Cuadrícula amplia (25mm x 25mm) para facilitar el conteo de insectos. Nuestras placas de cartón son 100% reciclables.

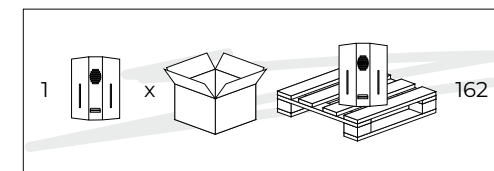
CONSEJOS

Guarde el equipo en un lugar seco a una temperatura entre 11 °C y 33 °C. Cumpliendo estas condiciones, el film se puede conservar durante un máximo de dos años, sin cambiar sus propiedades. Duración del adhesivo en la unidad: 30 a 45 días en condiciones normales y expuesto a la luz ultravioleta. Resistente a la luz ultravioleta.

RECAMBIO (Film adhesivo)



No. Registro: AN-04-DM-01
Versión: 002
Fecha: 11 / 10 / 2021



ATRAPA INSECTOS POR PALLETS