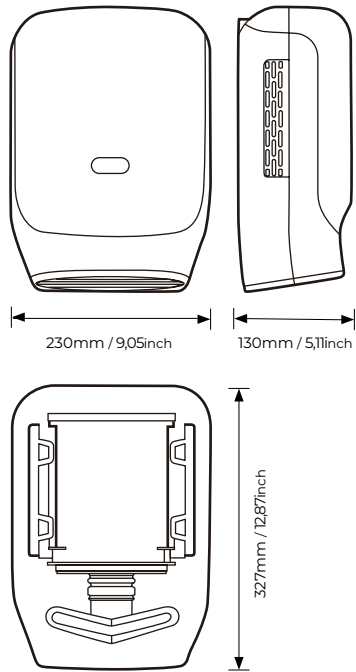


FICHA TÉCNICA

REF. HDPRO



No. Registro: AN-04-DM-01
Versión: 002
Fecha: 14 / 10 / 2021

SECAMANOS PROANDRYER



GENERAL

GARANTÍA: 2 años.

MODO DE ACTUACIÓN: Se activa por sensor al detectar las manos.

AMBIENTE

RANGO TEMPERATURA: 5 / 40°C.

RANGO HUMEDAD: 20-90%.

SECAMANOS PROANDRYER

MONTAJE: Atornillado a la pared o con cinta adhesiva.

PESO NETO: 3Kg.

PESO BRUTO: 3,65Kg.

DIMENSIONES: 230 x 327 x 130mm / 9,05 x 12,87 x 5,11inch.

MATERIAL: Plástico ABS.

COLOR: Blanco / Negro.

FILTRO: HEPA 13.

MARKETING: Puede personalizarse con logotipo.



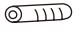

ELECTRÓNICA

TENSIÓN: 220V-50 Hz / 110V.

POTENCIA: 1450W.

CORRIENTE ELÉCTRICA: 6.6A - 2.9A.

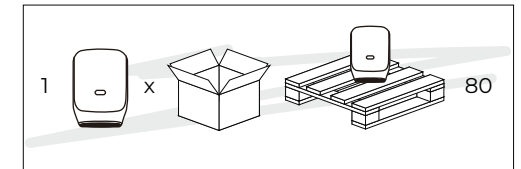
ACCESORIOS

Artículo	Descripción	Cantidad
	Llave Allen	1
	Tornillos de 35mm	5
	Tacos de plástico de 37,5mm	5
	Manual	1

MODO DE EMPLEO

1. El Led azul se encenderá después de encenderlo. El sensor de temperatura, ajustará los parámetros según el entorno.
2. Posteriormente el Led azul se apagará, en este momento seleccione el aire caliente. Coloque las manos debajo del sensor, el secador expulsará aire caliente, una vez retire las manos, el secador se detendrá. Si enciende el interruptor de aire caliente este saldrá automáticamente. La temperatura de ambiente recomendada, es más baja de 23°C.
Se recomienda cambiar el filtro cada 25.000 ciclos aprox. o cada 3 años.

3. Una vez revisados todos estos aspectos, el aparato puede empezar a usarse. Coloque las manos debajo del sensor. Frote y mueva sus manos hacia atrás lentamente para secar los dedos. El aparato seguirá funcionando mientras mueva sus manos. El aparato dejará de funcionar automáticamente si se usa durante más de 60 segundos.



SECAMANOS POR PALLETS