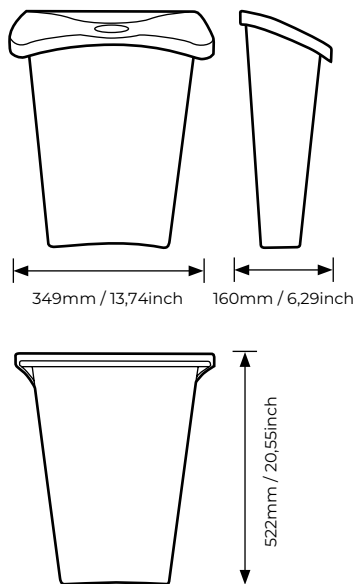


## FICHA TÉCNICA

REF. UH1MINI



## UNIDAD HIGIÉNICA MINI

### GENERAL

**GARANTÍA:** 2 años.

**COMPOSICIÓN (PIEZAS):** Cuerpo y tapa basculante.

**MODO DE ACTUACIÓN:** La tapa se abre manualmente.

**FUNCIÓN:** Contenedor de residuos del cuarto de baño femenino.

### AMBIENTE

**RANGO DE TEMPERATURA:** 5 / 40°C.

**RANGO DE HUMEDAD:** 20-90%.

### UNIDAD HIGIÉNICA MINI

**MONTAJE:** Colocar sobre una superficie lisa y plana.

**PESO UNIDAD COMPLETA:** 1,720g.

**DIMENSIONES:** 522 x 160 x 349mm / 13,74 x 6,29 x 20,55inch.

**MATERIAL:** Polipropileno.

**COLOR:** Gris.

**CAPACIDAD:** 12L.

**MARKETING:** Puede personalizarse con logotipo.

### MANTENIMIENTO PROANZYMAS

**DURACIÓN:** 30 días.

**MODO DE ACTUACIÓN:** Depositar una bolsa en el interior de la Unidad Higiénica Mini.

**COMPOSICIÓN:** Granulado a base de enzimas naturales.

### PROANZYMAS

Producto biológico granulado hecho a base de enzimas naturales que funciona como bactericida, germicida y fungicida. Las Proanzymas se activan al contacto con los desechos. Su acción se produce a través de la vaporización capilar, asegurando la penetración en los residuos, lo que permite un control de las bacterias y de los elementos patógenos. Neutraliza los malos olores originados por la descomposición bacteriana de los restos sanguíneos. Desprende un suave y agradable aroma. Es biodegradable y no afecta a la capa de ozono.

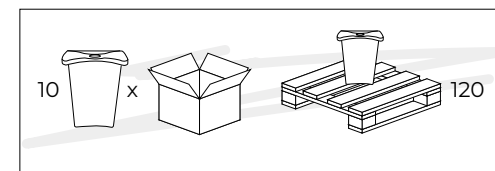
### CARACTERÍSTICAS

Contenedor de residuos para el cuarto de baño femenino (toallas higiénicas, tampones, etc.). Apropia para espacios reducidos. Fácil de limpiar. Con sistema de doble tapa que oculta el contenido del recipiente. Accionamiento manual. Robusta y antivandálica. Gracias a su tamaño reducido se adapta con facilidad a cualquier espacio.

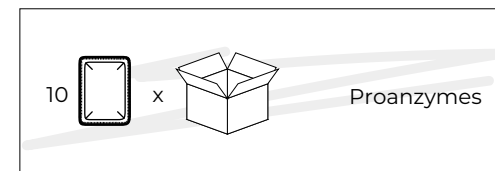
### COMPOSICIÓN

· **POLIPROPILENO GRIS:** Contenedor, Tapa.

**PROANDRE**  
HYGIENE SOLUTIONS



UNIDAD HIGIÉNICA MINI EN PALLETS



PROANZYMAS EN CAJAS

No. Registro: AN-04-DM-01  
Versión: 002  
Fecha: 07 / 10 / 2021